

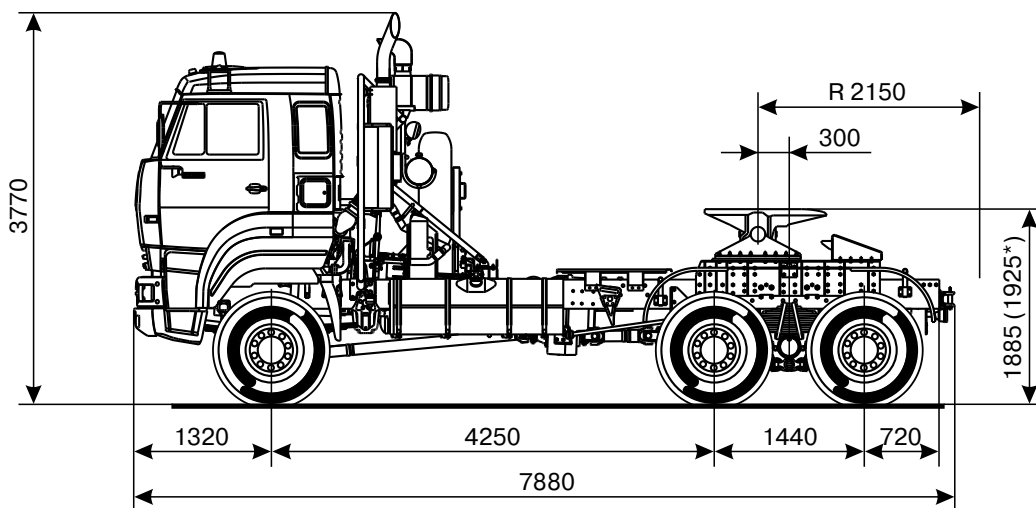
KAMAZ-65226



© Advertising T&FC KAMAZ



KAMAZ



* - размеры для автомобиля снаряженной массы

КАМАЗ - 65226 (6x6)

Спецификация

Весовые параметры и нагрузки:

Снаряженная масса а/м, кг	11850
Полная масса автомобиля, кг	33500
Нагрузка на седельно-сцепное устройство, кг	21500
Полная масса полуприцепа, кг	85000
Полная масса автопоезда, кг	97000

Двигатель:

Модель	DEUTZ BF8M1015C (Евро-2)
Тип	дизельный с турбонаддувом и охладителем наддувочного воздуха
Номинальная мощность, брутто, кВт (л.с.)	400 (544)
при частоте вращения коленчатого вала, об/мин	1900
Максимальный крутящий момент, Нм (кгсм)	2637 (269)
при частоте вращения коленвала, об/мин	1200 - 1400
Расположение и число цилиндров	V-образное, 8
Рабочий объем, л	15,9
Диаметр цилиндра и ход поршня, мм	132/145
Степень сжатия	17

Система питания:

Вместимость топливного бака, л	500
--------------------------------------	-----

Электрооборудование:

Напряжение, В	24
Аккумуляторы, В/Ачас	2x12/190
Генератор, В/Вт	28/2000

Сцепление:

Тип	диафрагменное, однодисковое
Привод	гидравлический с пневмоусилителем

Коробка передач:

Модель	ZF 16S 251
Тип	механическая, шестнадцатиступенчатая
Управление	механическое, дистанционное
Передаточные числа на передачах:	

1	2	3	4	5	6	7	8	ЗХ
13,80	9,49	6,53	4,57	3,02	2,08	1,43	1,00	12,92
11,54	7,93	5,46	3,82	2,53	1,74	1,20	0,84	10,80

Раздаточная коробка:

Тип	механическая, ZF STEYR, двухступенчатая с блокируемым межосевым дифференциалом
Управление	пневматическое
Передаточные числа:	
- первая передача (низшая)	1,407
- вторая передача (высшая)	0,913

Главная передача:

Передаточное отношение	5,55
------------------------------	------

Тормоза:

Привод	пневматический
Размеры: диаметр барабана, мм	420
Ширина тормозных накладок, мм	180
Суммарная площадь тормозных накладок, кв.см	7200

Колеса и шины:

Тип колес	дисковые
Тип шин	пневматические, камерные
Размер обода	8.5-20 (216-508)
Размер шин	12.00 R20 (320 R508)

Кабина:

Тип	расположенная над двигателем, с высокой крышей
Исполнение	со спальным местом

Седельно-сцепное устройство:

Тип	с 3-мя степенями свободы, литое
Диаметр сцепного шкворня, мм	100

Характеристика а/п полной массой 97000 кг:

Максимальная скорость, не менее, км/ч	60
---	----

Дата корректировки: 01.06.2004 г.

ОАО "КАМАЗ"

тел./факс: (8552) 37-4086

E-mail: prgd@kamaz.org, http://www.kamaz.net

Лизинг, продажа в рассрочку - Департамент лизинга

тел.: (8552) 37-1040, 37-1268, факс: 37-1714

E-mail: leasing@kamaz.org, http://www.kamaz.leasing.net



ОАО "ТОРГОВО-ФИНАНСОВАЯ КОМПАНИЯ "КАМАЗ"

Служба маркетинга - тел./факс: (8552) 34-1553, 58-3597

E-mail: market@kamaztrade.ru

Служба продаж а/м - тел.: 37-1979, факс: 53-0101

Служба продаж запчастей - тел.: 53-3774, факс: 53-7474

Салон продаж ремонт. а/м - тел.: 37-1644, 37-1645