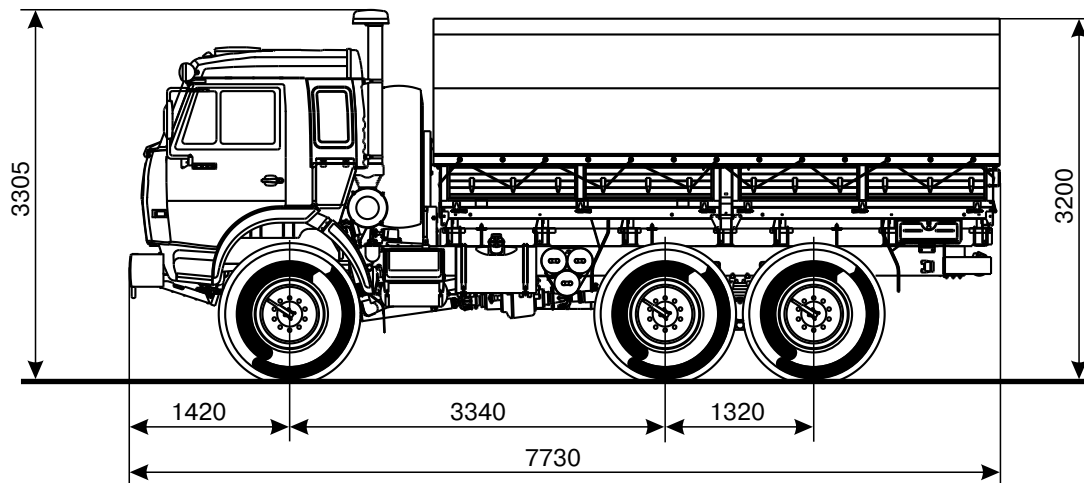


# KAMAZ-43114



**KAMAZ**



## КАМАЗ - 43114 (6x6)

### Технические характеристики

#### Весовые параметры и нагрузки:

Снаряженная масса а/м, кг .....	9030
нагрузка на переднюю ось, кг .....	4500
нагрузка на заднюю тележку, кг .....	4530
Грузоподъемность а/м, кг .....	6090
Полная масса а/м, кг .....	15450
нагрузка на переднюю ось, кг .....	5380
нагрузка на заднюю тележку, кг .....	10040
Полная масса прицепа, кг .....	12000 (для бездорожья 7500)
Полная масса автопоезда, кг .....	27450 (для бездорожья 22950)

#### Двигатель:

Модель .....	740.31-240 (Евро-2)
Тип .....	дизельный с турбонаддувом, с промежуточным охлаждением наддувочного воздуха
Номинальная мощность, нетто, кВт (л.с.) .....	165 (225)
брутто, кВт (л.с.) .....	176 (240)
при частоте вращения коленчатого вала, об/мин .....	2200
Максимальный крутящий момент, нетто, Нм (кгсм) .....	912 (93)
при частоте вращения коленвала, об/мин .....	1100-1500
Расположение и число цилиндров .....	V-образное, 8
Рабочий объем, л .....	10,85
Диаметр цилиндра и ход поршня, мм .....	120/120
Степень сжатия .....	16,5

#### Система питания:

Вместимость топливных баков, л .....	170 + 125
--------------------------------------	-----------

#### Электрооборудование:

Напряжение, В .....	24
Аккумуляторы, В/Ачас .....	2x12/190
Генератор, В/Вт .....	28/2000

#### Сцепление:

Тип .....	фрикционное, сухое, двухдисковое
Привод .....	гидравлический с пневмоусилителем

#### Коробка передач:

Тип .....	механическая, десятиступенчатая					
Управление .....	механическое, дистанционное					
Передаточные числа на передачах:	1	2	3	4	5	3X
	7,82	4,03	2,5	1,53	1,000	7,38
	6,38	3,29	2,04	1,25	0,815	6,02

#### Раздаточная коробка:

Тип .....	механическая, двухступенчатая с блокируемым межосевым дифференциалом
Управление .....	пневматическое
Передаточные числа:	
- первая передача (низшая) .....	1,692
- вторая передача (высшая) .....	0,917

#### Главная передача:

Передаточное отношение .....	6,53
------------------------------	------

#### Тормоза:

Привод .....	пневматический
Размеры: диаметр барабана, мм .....	400
Ширина тормозных накладок, мм .....	140
Суммарная площадь тормозных накладок, кв.см .....	6300

#### Колеса и шины:

Тип колес .....	дисковые
Тип шин .....	пневматические, с регулированием давления
Размер обода .....	12.2-20,9 (310-533)
Размер шин .....	425/85 R21 (1260x425-533P)

#### Кабина:

Тип .....	расположенная над двигателем, с высокой крышей
Исполнение * .....	без спального места или со спальным местом

#### Платформа:

Платформа .....	бортовая, с металлическими откидными бортами, в зависимости от комплектации оборудуется каркасом и тентом, скамейками
Внутренние размеры, мм .....	4800 x 2320
Высота бортов, мм .....	500

#### Характеристика а/м полной массой 15450 кг:

Максимальная скорость, не менее, км/ч .....	90
Угол преодолеваемого подъема, не менее, % .....	31
Внешний габаритный радиус поворота а/м, м .....	11,3

#### Дополнительное оборудование \* :

- лебедка с коробкой отбора мощности (КОМ).

\* в зависимости от комплектации

Дата корректировки: 07.05.2004 г.

ОАО "КАМАЗ"

тел./факс: (8552) 37-4086

E-mail: prgd@kamaz.org, http://www.kamaz.net

Лизинг, продажа в рассрочку - Департамент лизинга

тел.: (8552) 37-1040, 37-1268, факс: 37-1714

E-mail: leasing@kamaz.org, http://www.kamaz.leasing.net



ОАО "ТОРГОВО-ФИНАНСОВАЯ КОМПАНИЯ "КАМАЗ"

Служба маркетинга - тел./факс: (8552) 34-1553, 58-3597

E-mail: market@kamaztrade.ru

Служба продаж а/м - тел.: 37-1979, факс: 53-0101

Служба продаж запчастей - тел.: 53-3774, факс: 53-7474

Салон продаж ремонт. а/м - тел.: 37-1644, 37-1645