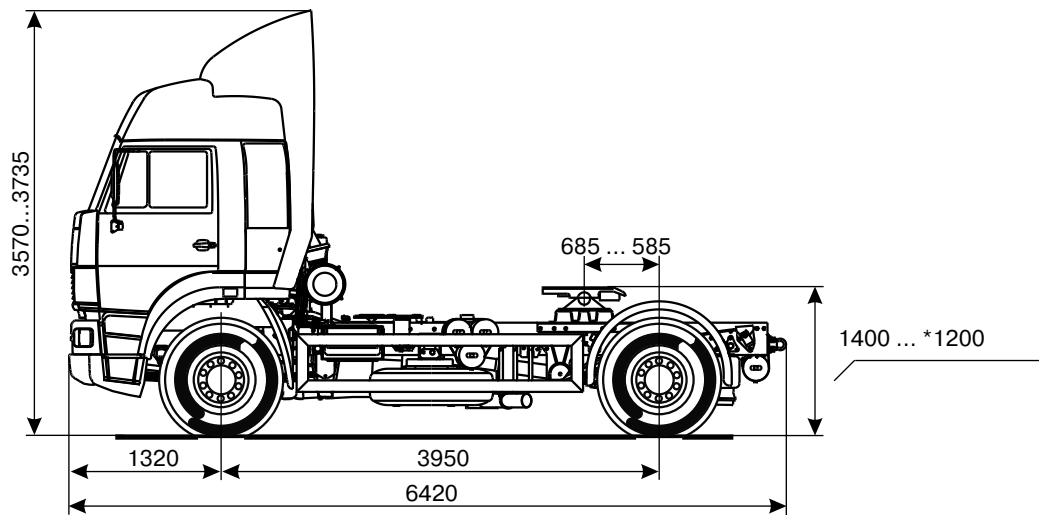


# KAMA3-5460



**KAMA3**



\* при установке задней пневмоподвески

## КАМАЗ - 5460 (4x2)

### Технические характеристики

#### Весовые параметры и нагрузки:

Снаряженная масса автомобиля, кг .....	7350
нагрузка на переднюю ось, кг .....	4680
нагрузка на задний мост, кг .....	2670
Нагрузка на седельно-сцепное устройство, кг .....	10500
Полная масса автомобиля, кг .....	18000
нагрузка на переднюю ось, кг .....	6500
нагрузка на задний мост, кг .....	11500
Полная масса полуприцепа, кг .....	32500
Полная масса автопоезда, кг .....	40000

#### Двигатель:

Модель .....	740.50-360 (Евро-2)
Тип .....	дизельный с турбонаддувом, с промежуточным охлаждением наддувочного воздуха
Номинальная мощность, нетто, кВт (л.с.) .....	250 (340)
брутто, кВт (л.с.) .....	265 (360)
при частоте вращения коленчатого вала, об/мин .....	2200
Максимальный крутящий момент, нетто, Нм (кгсм) .....	1451 (148)
при частоте вращения коленвала, об/мин .....	1300-1500
Расположение и число цилиндров .....	V-образное, 8
Рабочий объем, л .....	11,76
Диаметр цилиндра и ход поршня, мм .....	120/130
Степень сжатия .....	16,5

#### Система питания:

Вместимость топливного бака, л .....	600
--------------------------------------	-----

#### Электрооборудование:

Напряжение, В .....	24
Аккумуляторы, В/Ачас .....	2x12/190
Генератор, В/Вт .....	28/2000

#### Сцепление:

Тип .....	диафрагменное, однодисковое
Привод .....	гидравлический с пневмоусилителем

#### Коробка передач:

Модель .....	ZF 16S 151							
Тип .....	механическая, шестнадцатиступенчатая							
Управление .....	механическое, дистанционное							
Передаточные числа на передачах:								
1	2	3	4	5	6	7	8	3X
13,86	9,52	6,56	4,58	3,02	2,08	1,43	1,00	12,97
11,56	7,96	5,48	3,83	2,53	1,74	1,20	0,84	10,85

#### Главная передача:

Тип .....	двойная, с центральной конической передачей и планетарными колесными передачами
Передаточное отношение ** .....	5,11 или 6,33

#### Тормоза:

Привод .....	пневматический
Размеры: диаметр барабана, мм .....	420
Ширина тормозных накладок, мм .....	180
Суммарная площадь тормозных накладок, кв.см .....	4800

#### Колеса и шины:

Тип колес .....	дисковые
Тип шин .....	бескамерные
Размер обода .....	9.0-22,5
Размер шин ** .....	315/80 R22,5 или 315/60 R22,5

#### Кабина:

Тип .....	расположенная над двигателем, со сверхвысокой крышей
Исполнение ** .....	с двумя спальными местами, с аэродинамическим козырьком

#### Характеристика

##### автопоезда полной массой 40000 кг:

Максимальная скорость, не менее, км/ч .....	100
---	-----

#### Дополнительное оборудование \*\* :

- автономный отопитель кабины.

\*\* в зависимости от комплектации

Дата корректировки: 31.05.2004 г.

ОАО "КАМАЗ"

тел./факс: (8552) 37-4086

E-mail: prgd@kamaz.org, http://www.kamaz.net

Лизинг, продажа в рассрочку - Департамент лизинга  
тел.: (8552) 37-1040, 37-1268, факс: 37-1714

E-mail: leasing@kamaz.org, http://www.kamaz.leasing.net



ОАО "ТОРГОВО-ФИНАНСОВАЯ КОМПАНИЯ "КАМАЗ"

Служба маркетинга - тел./факс: (8552) 34-1553, 58-3597

E-mail: market@kamaztrade.ru

Служба продаж а/м - тел.: 37-1979, факс: 53-0101

Служба продаж запчастей - тел.: 53-3774, факс: 53-7474

Салон продаж ремонт. а/м - тел.: 37-1644, 37-1645